

WATER PROOF DIGITAL MUSIC PLAYER

MPaxx 928 Hydrox



AUS GUTEM GRUND

GRUNDIG

3 MPAXX 928

- 3 Verilen aksesuarlar
- 3 Özel nitelikleri
- 3 Bilgiler ve güvenlik

4 GENEL BAKIŞ

- 4 Kontroller

5 BAĞLANTI VE HAZIRLIK

- 5 Güç kaynağı
- 5 Bilgisayara bağlantı
- 6 Bilgisayar bağlantısının kesilmesi
- 6 Kulaklıkların bağlanması

7 GENEL FONKSİYONLAR

- 7 Açma ve kapatma
- 7 Ses seviyesini ayarlama
- 7 Tuş kilidinin etkinleştirilmesi ve devre dışı bırakılması
- 7 Cihazın sıfırlanması

8 MÜZİK ÇALMA

- 8 Müzik çalmayı başlatma
- 8 Çalma işlevleri
- 8 Parçaların seçilmesi
- 8 Hızlı ileri ve geri arama
- 8 Ses ayarlarının seçilmesi
- 8 Tekrarlama Fonksiyonu
- 8 Karışık Çalma Fonksiyonu

9 BILGISAYARLA BIRLIKTE KULLANIM

- 9 Sistem gereksinimleri
- 9 MP3/WMA veri aktarımı

10 BİLGİLER

- 10 Teknik veriler
- 10 Çevre ile ilgili not

Verilen aksesuarlar

- 1 Suya dayanıklı stereo kulaklıklar
- 2 USB adaptörü
- 3 Kol bandı
- 4 Kulaklık ucu takımı
- 5 Kısa talimatlar

Uyarı

- Cihazı daima ürünle birlikte verilen USB adaptörüyle kullanın; aksi takdirde cihaz ve PC zarar görebilir. Yeni bir USB adaptörüne ihtiyacınız olduğunda, lütfen bir GRUNDIG bayisine veya servis merkezine başvurun.

Not:

- Verilen aksesuar bileşenleri farklılık gösterebilir.

Özel nitelikleri


Tek birimde hem MP3/WMA çalar hem de USB çıkartılabilir ortam.

Duş alırken, banyo yaparken veya havuz ve denizde su üzerinde yüzerken kullanıma uygundur.

Bilgiler ve güvenlik

- Bu cihaz müzik dosyalarını çalmak üzere tasarlanmış olup çıkartılabilir bir depolama ortamı olarak iş görür. Bunun dışında bir amaçla kullanılmasına kesinlikle izin verilmez.
- Bu cihaz su geçirmezdir. Su içerisinde kullanmaya başlamadan önce kulaklık ucunun girişine takılmış olması gereklidir. Kulaklık girişinin doğru bağlanıp bağlanmadığını kontrol edin.
- Cihazı düşürmeyin.
- Cihazı manyetik nesnelerin yanına bırakmayın.
- Cihazın güneş ve sıcaktan korunduğundan emin olun.
- Asla cihazın içini açmayın. Uygunsuz kullanım sonucunda oluşacak hasara bağlı garanti talepleri kabul edilmez.
- Pilleri, örneğin doğrudan güneş ışığı, ısıtıcılar ya da ateşten kaynaklanan aşırı sıcaklığa maruz bırakmayın.
- Sürekli yüksek ses kullanıcıda işitme sorunlarına sebep olabilir.
- Cihazı tuzlu su içerisinde kullandıktan sonra lütfen cihazı ve kulaklıkları tatlı suyla yıkayın. Kulaklık, girişe takılmış olmalıdır. Herhangi bir temizlik maddesi kullanmayın.
- Bu cihaz 3 metre derinliğe kadar 3 saat boyunca su geçirmezdir.
- Yüzerken kulaklıklara su girebilir ve sesi azaltabilir. Sesi artırmak için kulaklıkların içerisindeki suyu boşaltın.

- USB adaptörünü ve kulaklıkları kablolarından çekmek suretiyle cihazdan ayırmayın. Konektörden tutarak çekin.
- Cihazı bebekler ve çocukların erişemeyeceği bir yerde muhafaza edin. Yutma riski söz konusudur.
- Benzin, tiner vs. kimyasallara temas ettirmeyin.
- Cihazı bilgisayara bağlamadan önce kulaklık veya USB adaptörü bağlantı soketlerinin kuru olduğundan emin olun. Aksi takdirde sistem doğru çalışmaz.

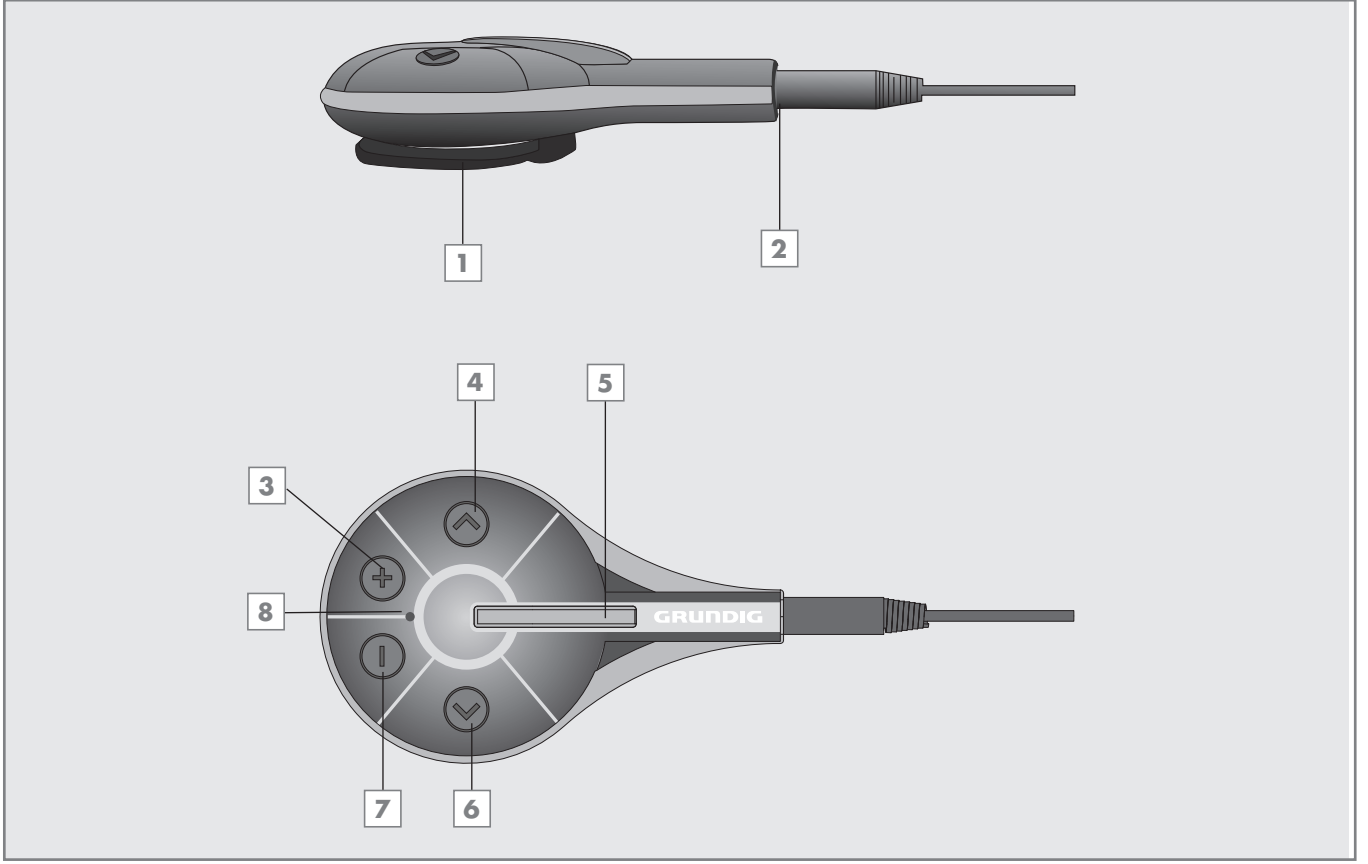
-  Kulaklık kullanılırken sesin çok fazla açılması işitme duyusuna zarar verebilir.

Not:

- Trafikte motosiklet, bisiklet sürerken veya yayayken cihazı kullanmayın.
- Bu durum yol güvenliğini tehlikeye atar.

GENEL BAKIŞ

Kontroller



- 1** Cihazı kemerinize veya bileklik üzerine bağlama klipsi.
- 2** Stereo kulaklıklar veya USB adaptörü için veya cihazı bir bilgisayara veya standart bir USB şarj cihazına bağlamak için bağlantı girişi.
- 3** + Çalma modunda: sesi kademeli olarak artırmak için kısa süreyle basın; ses efektleri arasında geçiş yapmak için basılı tutun; Duraklatma modunda: Tekrarlama işlevini etkinleştirmek için kısa süreyle basın.
- 4** < Çalma modunda: Önceki parçayı seçmek için kısa süreyle basın; geri aramayı başlatmak için basılı tutun.
- 5** Çalma düğmesi: Cihazı açmak ve kapatmak için basın ve basılı tutun. Çalma modunda: Duraklatmaya geçer; çalmayı başlatır.
- 6** > Çalma modunda: Sonraki parçayı seçmek için kısa süreyle basın; ileriye doğru arama başlatmak için basın ve basılı tutun.
- 7** - Çalma modunda: Sesi kademeli olarak azaltmak için kısa süreyle basın; tuş kilidini etkinleştirmek veya devre dışı bırakmak için basın ve basılı tutun; Duraklatma modunda: karıştırma işlevini etkinleştirmek için kısa süreyle basın.
- 8** ● LED göstergesi: Şarj veya çalma esnasında yanıp söner; pil tam şarj olmuşken sürekli olarak yanar; çalma duraklatıldığında sürekli olarak yanar.

BAĞLANTI VE HAZIRLIK

Güç kaynağı

Bu cihaz entegre lityum polimer pille (1 x 3,7 V, 120 mA) çalışır.

Uyarı

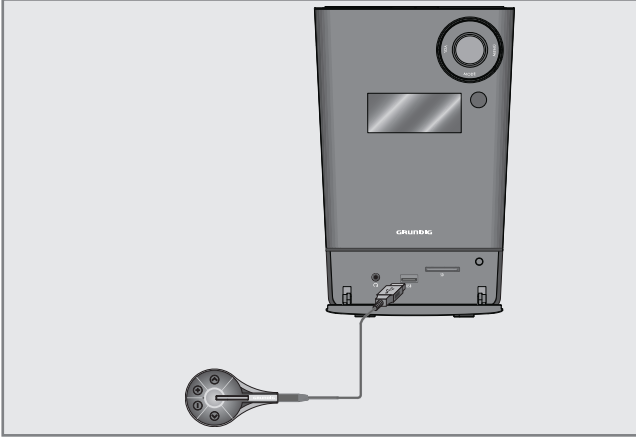
- Cihazı daima ürünle birlikte verilen USB adaptörüyle kullanın; aksi takdirde cihaz ve PC zarar görebilir. Yeni bir USB adaptörüne ihtiyacınız olduğunda, lütfen bir GRUNDIG bayisine veya servis merkezine başvurun.
- Cihazı bilgisayara bağlamadan önce kulaklık veya USB adaptörü bağlantı soketlerinin kuru olduğundan emin olun. Aksi takdirde sistem doğru çalışmaz.

Pilin şarj edilmesi

Cihazın pilini bilgisayara bağlayarak şarj edin.

Ayrıca USB adaptörünü kullanarak standart bir USB şarj cihazına bağlamak suretiyle de şarj edebilirsiniz.

- 1 Cihaz üzerindeki soketi verilen USB adaptörünü kullanarak bilgisayar veya hi-fi sisteminin USB soketine bağlayın veya şarj ucunu cihazın USB adaptörünün içine takın.



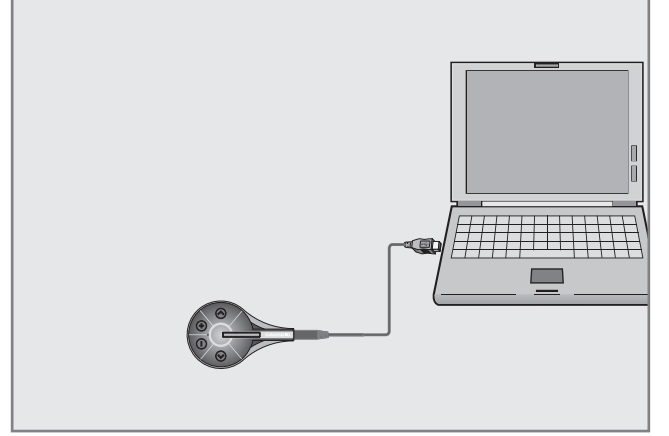
- 2 Bilgisayarı veya hi-fi setini çalıştırın veya şarj cihazını prize takın.
 - Cihaz üzerindeki LED şarj esnasında yanıp söner. Şarj süresi yaklaşık olarak 2 saattir. Aküler tam şarjlı olduğunda LED sürekli olarak yanar.

Not:

- Cihaz tam şarjlı olduğunda 7 saatten fazla bir süre çalışır.

Bilgisayara bağlantı

- 1 Bilgisayarı çalıştırın.
- 2 Bilgisayarı kapatın.
- 3 Cihaz üzerindeki soketi USB adaptörünü kullanarak bilgisayar üzerindeki USB soketine bağlayın.



- Bağlantı kurulur kurulmaz bilgisayar ekranında bir ekran gözükür.

Bilgisayar bağlantısının kesilmesi

Uyarı:

- USB adaptörünü kullanırsanız USB adaptörünü ilk önce cihaza ve daha sonra PC'ye bağlayın. USB adaptörünü sökerken de ilk önce PC'den ve daha sonra cihazdan çıkartın. Aksi takdirde cihaz zarar görebilir.

Devam eden bir veri aktarımı yoksa cihazın bilgisayar bağlantısını kesebilirsiniz.

İlk önce cihazı Windows'un "Donanım kaldırma" talimatlarını takip ederek Windows masaüstünden kaldırmalısınız.

Not:

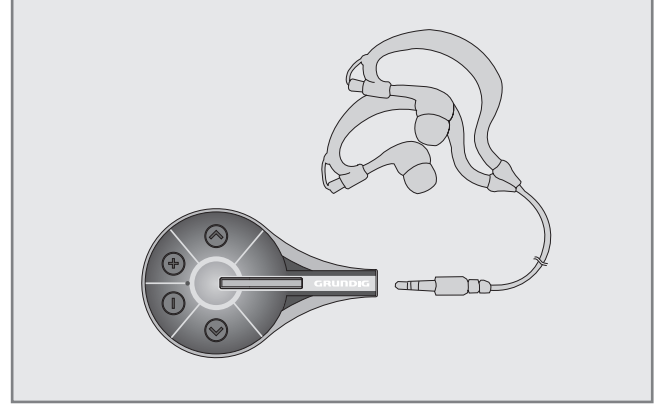
- Veri aktarımı devam ediyorken cihazın bilgisayar bağlantısını kesmeyin. Bu durum verilere onarılamaz ölçüde zarar verebilir.
- 1 Donanımı kaldırmak için simgeyi çift tıklatın.
- "Donanımı kaldır" penceresi gözükür.
 - 2 Devam etmek için ekrandaki talimatları takip edin.

Not:

- Windows ME / 2000 / XP / Vista / Windows 7 talimatlarına uymazsanız cihazın devreleri ve bilgisayar ciddi şekilde zarar görebilir.

Kulaklıkların bağlanması

- 1 Kulaklıkları cihaz üzerindeki » 2 « soketine takın.



Not:

- Kulaklıkları uzun süre yüksek sesle kullanmak işitme yetinize zarar verebilir.

Açma ve kapatma

- 1 Cihazı açmak için »5« düğmesine basın ve basılı tutun.
 - LED yanar ve yanıp sönmeye başlar.
 - Çalma işlemi cihaz kapatıldığı zaman çalınmakta olan parçayı çalmaya otomatik olarak başlar.
 - Çalma sırasında LED yanıp söner.
- 2 Cihazı kapatmak için çalma düğmesini »5« 2 saniye boyunca basılı tutun.
 - LED söner.

Notlar:

- Cihazı tekrar çalıştırdığınızda en son durdurulduğu yerden çalışmaya başlar.
- Pil azaldığında cihaz otomatik olarak kapanır.

Ses seviyesini ayarlama

- 1 Sesi ayarlamak için »+« veya »-« düğmesine çalma sırasında gerektiği kadar arka arkaya basın.

Tuş kilidinin etkinleştirilmesi ve devre dışı bırakılması

Tuş kilidi devredeyken cihaz üzerindeki tüm düğmeler devre dışı kalır.

- 1 Tuş kilidini etkinleştirmek için »-« düğmesine basın ve basılı tutun.
- 2 Tuş kilidini devreden çıkarmak için tekrar »-« düğmesine basın ve basılı tutun.

Cihazın sıfırlanması

Çalışma esnasında bir arıza oluşursa veya cihaz tuş komutlarına artık yanıt vermezse cihazı sıfırlayabilirsiniz.

- 1 Cihazı sıfırlamak için »<« ve »>« düğmelerine aynı anda basın.

Not:

- Sıfırlama esnasında cihaz bilgisayara veya USB şarj cihazına bağlı olmamalıdır.

Müzik çalmayı başlatma

Cihazı çalıştırdığınızda çalma işlemi cihaz kapatıldığı zaman çalmakta olan parçayı otomatik olarak çalmaya başlar.

- Çalma sırasında LED yanıp söner.
- Tüm müzik dosyaları sırayla çalmaya başlar.

Çalma işlevleri

- 1 Çalmayı durdurmak için çalma düğmesine »5« kısa süreyle basın.
 - LED sürekli olarak yanmaya başlar.
- 2 Çalmayı başlatmak için çalma düğmesine »5« tekrar kısa süreyle basın.
 - LED yanıp söner.
- 3 Çalmayı durdurmak için »5« çalma düğmesine basıp 2 saniye boyunca basılı tutarak cihazı kapatın.
 - LED söner.

Parçaların seçilmesi

- 1 Önceki veya sonraki parçayı seçmek için »<< veya >>« düğmesine kısa süreyle basın.

Hızlı ileri ve geri arama

- 1 Parça içerisinde atlama yapmak için »<< veya >>« düğmesini çalma esnasında basılı tutun.
 - Hızlı ileri veya geri arama başlar. İstedığınız noktada »<< veya >>« düğmesini bırakın.

Ses ayarlarının seçilmesi

Önceden ayarlanmış Jazz, Rock, Classic, Pop ve Bass ayarları arasında seçim yapabilirsiniz.

- 1 Ses efektleri arasında geçiş yapmak için »+« düğmesini basılı tutun.

Tekrarlama Fonksiyonu

Müzik çalar duraklatıldığında

- 1 »+« düğmesine basın.
- 2 Çalma işlemine devam etmek için çalma düğmesine »5« basın.
 - Müzik çalar tüm şarkıları tekrarlar.

Karışık Çalma Fonksiyonu

Müzik çalar duraklatıldığında

- 1 »-« düğmesine basın.
- 2 Çalma işlemine devam etmek için çalma düğmesine »5« basın.

Sistem gereksinimleri

Bir bilgisayara bağlandığında cihaz çıkartılabilir disk sürücü olarak gözüktür. Bu sürücü cihazın flash belleğine karşılık gelir. Bilgisayarınız aşağıdaki gereksinimlere uygun olmalıdır:

- Windows 2000 / ME / 98 (sürücü kurulması gerekir)/ XP / Vista / Windows 7, Mac OS 10 veya üzeri, Linux 9 veya üzeri.
- Microsoft DirectX 9.0 veya üzeri
- Microsoft Media Player 9.0 veya üzeri
- CD-ROM sürücüsü 4x veya üzeri
- Pentium MMX 200 veya üzeri
- En az 120 MB boş sabit disk alanı
- USB arabirimi

MP3/WMA veri aktarımı

- 1 Bilgisayarınızdaki MP3/WMA dosyalarını kopyalamak için seçin.
- 2 Dosyaları işaretleyin.
- 3 Sağ tıklatıp »Kopyala« komutunu seçin.
- 4 Bilgisayarınızdaki çıkartılabilir disk sürücüyü (örnek. H:) açın.
- 5 Dosyaları çıkartılabilir disk sürücü üzerine (örneğin. H:) aktarmak için fareyi sağ tıklatın.

Not:

- DRM (Digital Rights Management) ile korunmakta olan WMA dosyaları çalınmaz.

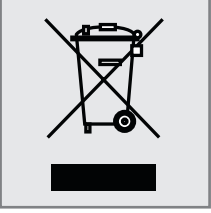
Teknik veriler



Bu cihaz Avrupa Direktifi 2004/108/AT ve 2006/95/AT ile uyumludur.

Tip etiketi cihazın arka yüzünde bulunur.

Çevre ile ilgili not



Bu ürün tekrar kullanılabilen ve geridönüşüme müsait yüksek nitelikli parçalardan ve malzemeden yapılmıştır.

Bu nedenle ürünü hizmet ömrü sonunda normal ev atıklarıyla birlikte atmayın. Elektrik ve elektronik ekipmanların geridönüşümü için olan bir geridönüşüm toplama noktasına götürün. Bu durum ürün üzerinde, kullanım kılavuzu içerisinde ve ambalajda belirtilmektedir.

Size en yakın toplama noktalarını yerel yetkililerden öğrenin.

Kullanılmış ürünleri geridönüşüme sokarak çevreyi korumaya yardımcı olun.

Güç kaynağı

Şarj edilebilir pil: 1 x 3.7 V, lityum polimer.

Çıkış

2x4,4 mW/32 Ohm (kulaklıklar)

Parazit voltaj oranı

> 85dB

Dahili bellek

2 GB

MP3/WMA

Formatlar: MP3, WMA (çalma)

MPEG bit oranları: 8-320 kbps,

WMA: 32-384 kbps

Dosya sistemi: FAT 32

USB

USB PC: 2.0 HighSpeed

Frekans tepkisi

20 Hz ... 20 kHz (128 kbps)

Boyutlar ve ağırlık

L x W x H: 69,5 x 43 x 16 mm (klipsle 19,0 mm)

Ağırlığı yaklaşık olarak 25 g

Teknik ve tasarım değişiklikleri yapma hakkı saklıdır.

Grundig Intermedia GmbH
Beuthener Strasse 41
90471 Nürnberg

www.grundig.com
72011 410 0600 12/49

AUS GUTEM GRUND
GRUNDIG